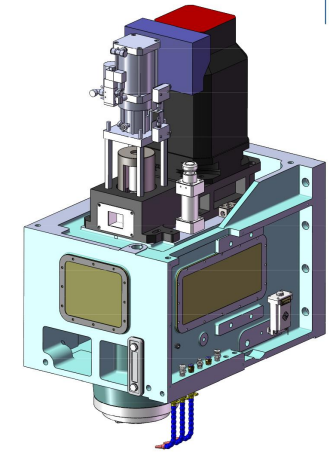
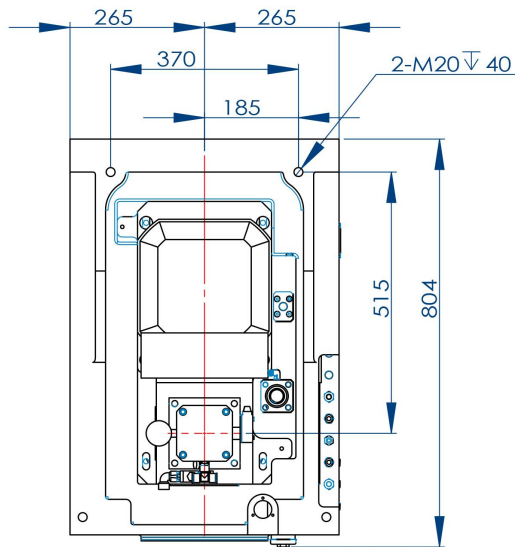
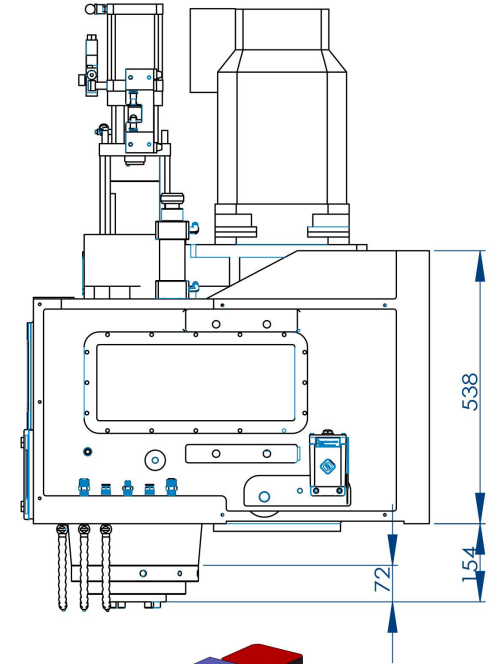
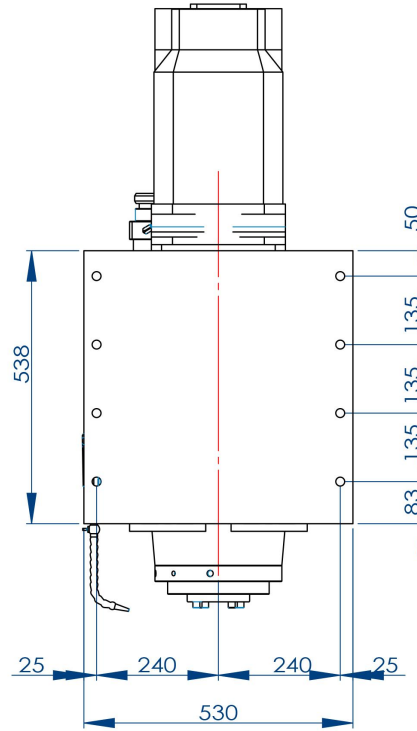
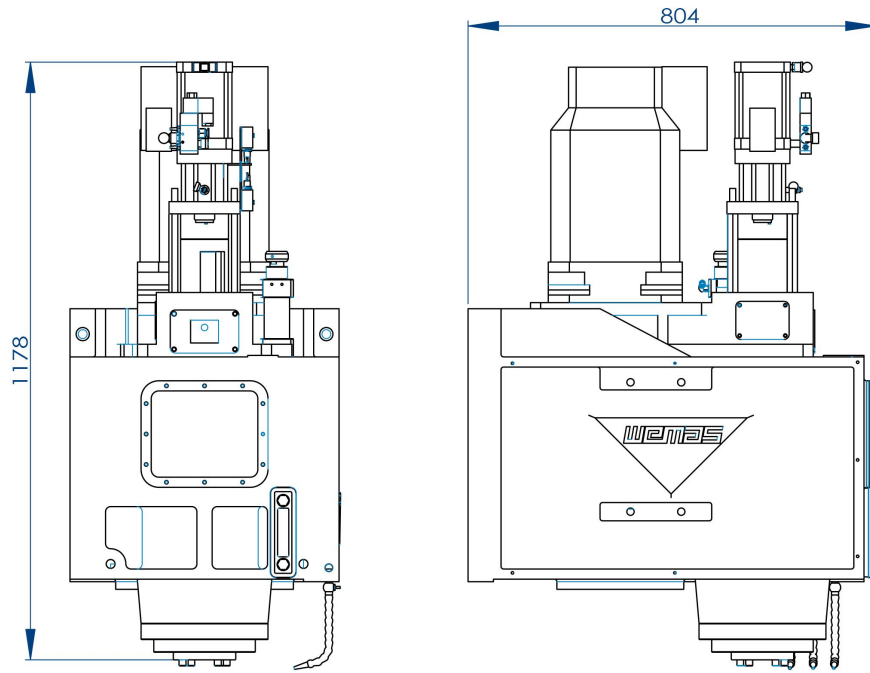


# 190 - 1:4 分体式齿轮头外型图

注意：由于图像比例误差，请以外观显示尺寸为准



	表面粗糙度 4Ra=5	一般公差	表面处理		热处理		材质			
	→ Ra	尺寸/mm	中级			重量	比例	1:20		
	→ 30~125	0~6	0.1	设计	绘图	审核	日期	2018/1/16	页次	/
	→ 8.0~25	6~30	0.2				图号	四比一(530版)外型尺寸图		
	→ 2.0~6.3	315~1000	0.8	浙江威玛斯机电科技有限公司			图名	190-1:4分体式齿轮头		
	→ 0.25~1.6	1000~2000	1.2				图号	190-1:4分体式齿轮头		
	→ 0.07~0.2			机种						
	孔与孔中心距公差									
	<M12±0.3	30~120	0.3							
	>M12±0.5	120~315	0.5							
	孔与孔中心距公差	315~1000	0.8							
	±0.1	1000~2000	1.2							
	角度公差±0.5									
	设变	设变内容说明	日期	设变者						

使用单位



重量  
日期 2018/1/16  
图号  
图名 190-1:4分体式齿轮头  
机种

比例 1:20