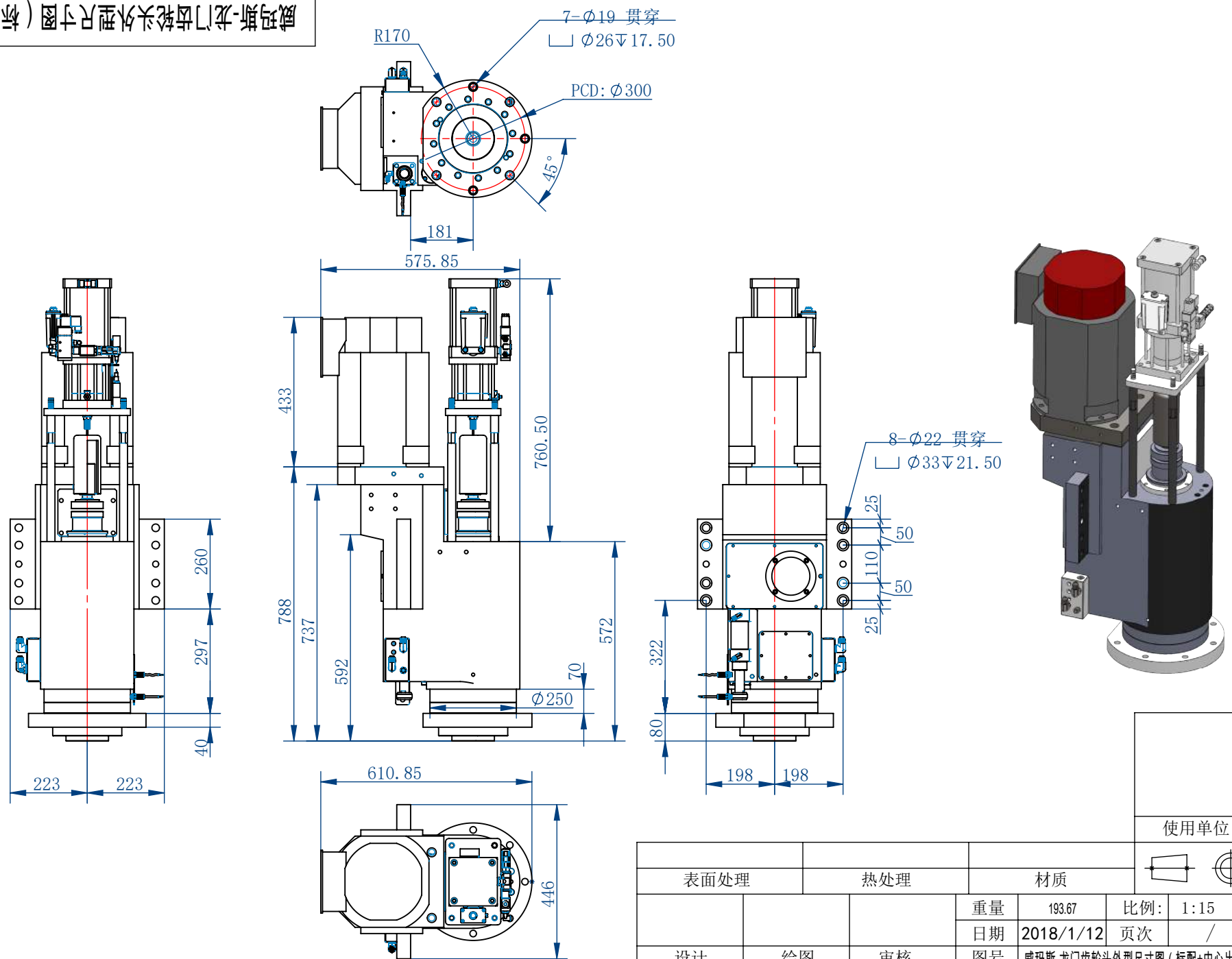


威玛斯-龙门齿轮头外型尺寸图 (标配+中心出水)



使用单位

表面处理		热处理		材质		 	
				重量	193.67	比例:	1:15
				日期	2018/1/12	页次	/
设计	绘图	审核		图号	威玛斯-龙门齿轮头外型尺寸图 (标配+中心出水)		
浙江威玛斯机电科技有限公司				图名			
				机种	分体式-龙门齿轮头		